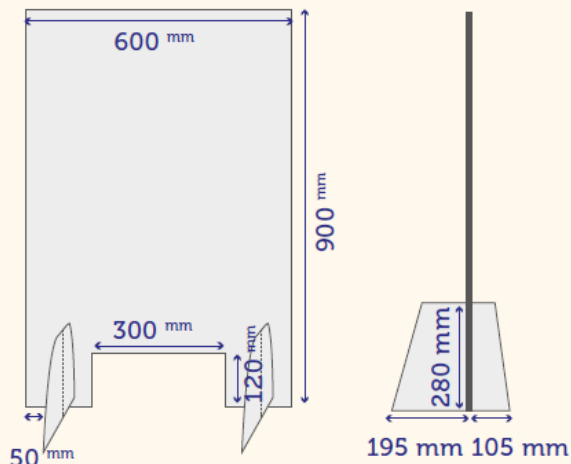


Hygiaphones avec SAS



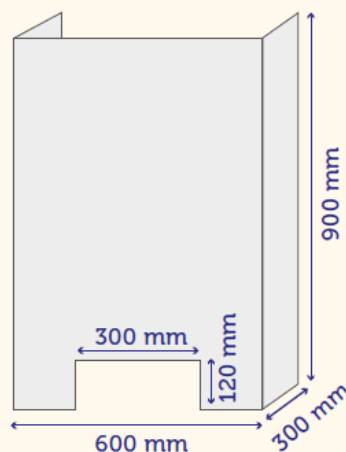
Équipez vos comptoirs d'hygiaphones pour protéger vos équipes.

AVEC PIEDS



Réf. : HYGIV2X600.0
Dim. : 600x900 mm
SAS : 300 x 120 mm
Pieds pyramidaux : 300 x 280 mm
Matière : Plexi 3mm

EN U



Réf. : HYGIVUX600.0
Dim. : 600x900x300 mm
SAS : 300 x 120 mm
parois latérales : 300 x 900 mm
fixation des parois via charnières en PVC blanc flexibles.
Matière : Plexi 3mm