

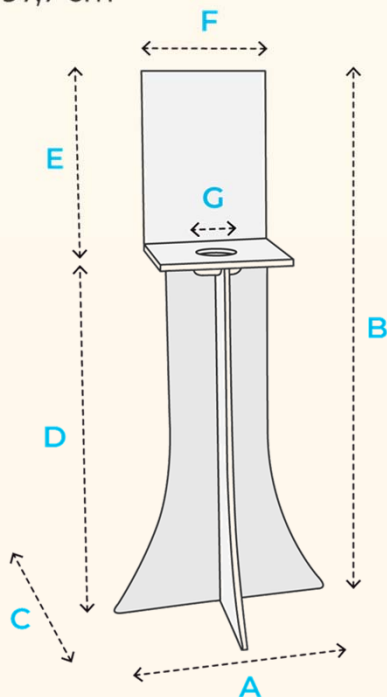
# Présentoir colonne

## Pour distributeur manuel de gel ou solution hydroalcoolique

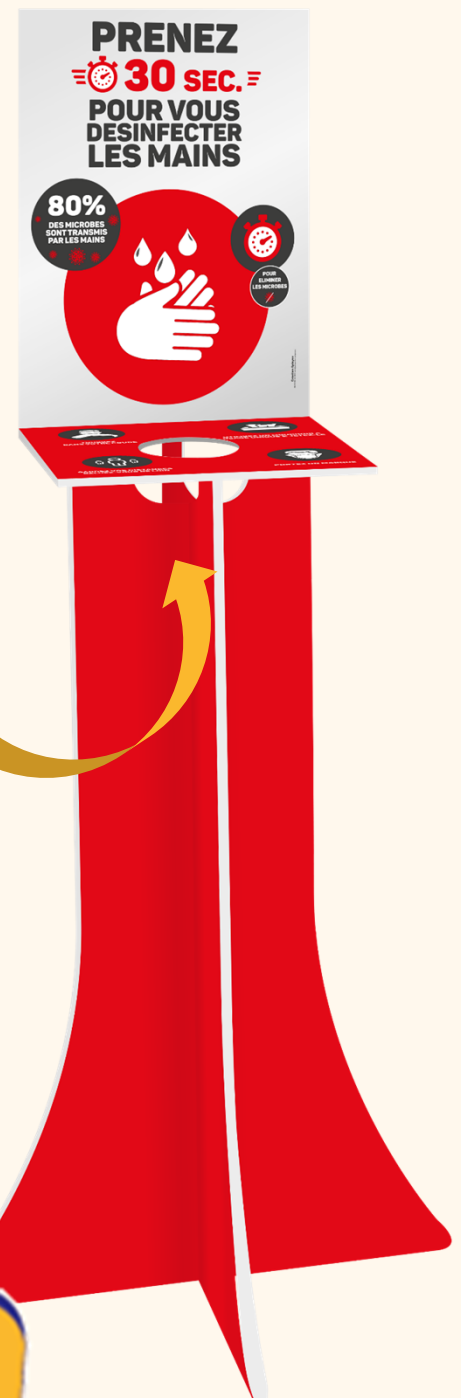
Positionné dès l'entrée de votre officine, muni d'un orifice pour accueillir un distributeur manuel ou un flacon de gel ou solution hydroalcoolique, ce présentoir est un **outil efficace de protection contre les virus** pour vos produits en libre-service, votre mobilier et bien évidemment pour votre équipe.

Gestes barrières au dos. Livré à plat, il se monte en quelques secondes et prend très peu de place de stockage. Très léger et solide.

- A** 59 cm
- B** 145 cm
- C** 59 cm
- D** 97,7 cm
- E** 47 cm
- F** 33 cm
- G** 10 cm



Quantités limitées



Réf. : PLVGHAX590.0  
 Diamètre de l'orifice : 10cm.  
 Encombrement au sol : 59 x 59cm  
 Hauteur du plateau : 98cm  
 Hauteur totale : 145cm  
 Matière : PVC 10mm

Livraison sous 3 à 7 jours ouvrés